

Vpenjalni ležaj

RAE17-NPP-B

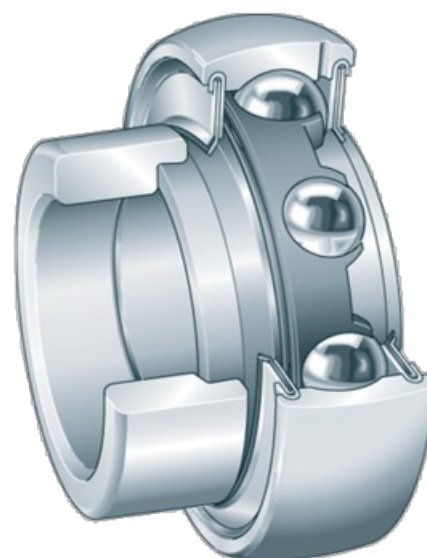
10.04.2025

Št. izdelka	00927204
Naziv proizvajalca	INA FAG
Količina pakiranja	1
Pakirna enota	Kos



Tehnične lastnosti

Širina (B)	12 mm
Širina 2 (B2)	28,6 mm
Serija	RAE..
Izvrtna	zylindrisch
Zunanji premer (D)	40 mm
Vrsta tesnenja	Obojestransko zaprt
Merska enota	Metrični
Notranji premer (d)	17 mm



Dodatne informacije

SPANNLAGER BAUREIHE RAE ... -NPP-B,

- Sphärischer Außenring
- B-ballige Ausführung
- Befestigung durch Exzentringspannring
- Bohrung: zylindrisch
- Maßeinheit: metrisch
- Beidseitig P-Dichtung = zwei verzinkte Stahlblechscheiben mit dazwischenliegendem NBR-Teil, Dichtlippe axial vorgespannt, dichten das Lager ab

Die Spannlager sind befettet und nicht nachschmierbar.

Na voljo v katalogu na strani

DIN in standardni deli 252, 253, 261

