

# KRAK VZMETNI KUHN

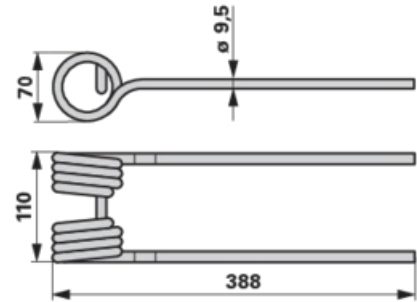
31.03.2025

57609000

|                    |           |
|--------------------|-----------|
| Št. izdelka        | 00401356P |
| Količina pakiranja | 1         |
| Pakirna enota      | Kos       |

## Tehnične lastnosti

|                    |           |
|--------------------|-----------|
| Širina (B)         | 110 mm    |
| Zunanji premer (D) | 70 mm     |
| Barva              | Črno Siva |
| Dolžina (L)        | 388 mm    |
| Debelina (S)       | 9,5 mm    |



## Dodatne informacije

### Na voljo v katalogu na strani

Travniki in pašniki 339, 340