

NOŽ FREZE

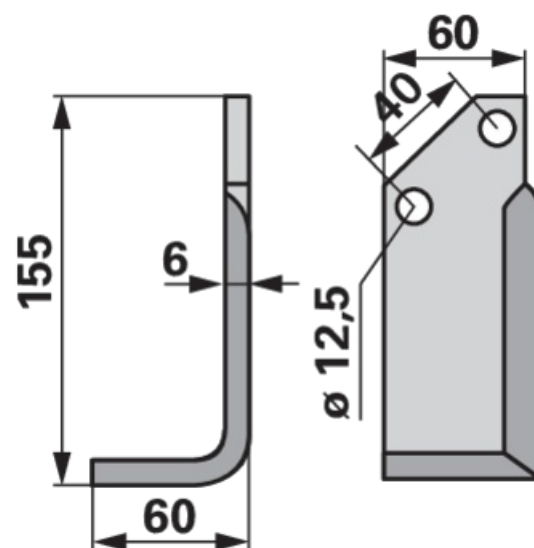
24.04.2025

LEVI, 60X6X155 MM, DEL. ŠIRINA 60 MM

Št. izdelka	00270081
Količina pakiranja	1
Pakirna enota	Kos

Tehnične lastnosti

Širina (B)	60 mm
Širina 2 (B2)	60 mm
Višina (H)	155 mm
Razmak med luknjami (LA)	40 mm
Premer luknje (d)	12,5 mm
Debelina (S)	6 mm



Dodatne informacije

Na voljo v katalogu na strani

Obdelava tal 497