

# Gufero

31.03.2025

Dm 35 x 62 x 12 mm, ASL

<b>Objednávacie číslo</b>	<b>00945930</b>
<b>Množstvo v balení</b>	1
<b>Balenie</b>	Kus

## Technické údaje

<b>Šírka (B)</b>	12 mm
<b>Vonkajší priemer (D)</b>	62 mm
<b>Maximálny tlak</b>	0,5 bar
<b>Farba</b>	Čierna
<b>Normované označenie</b>	DIN 3760
<b>Teplotná stabilita do</b>	+ 100 °C
<b>Teplotná stabilita od</b>	- 40 °C
<b>Materiál</b>	NBR 70
<b>Vnútorňý priemer (d)</b>	35 mm



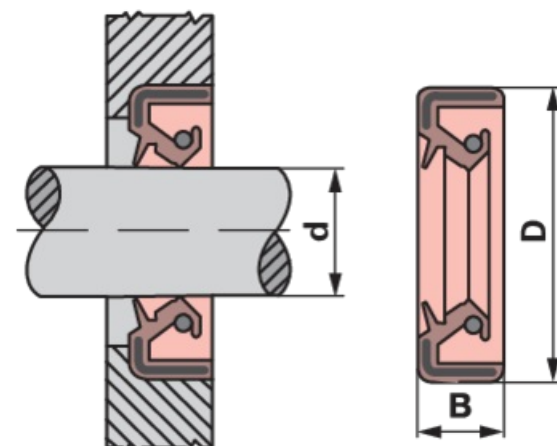
## Doplňujúce informácie

### RADIAL-WELLENDICHTRING, NBR 70

nach DIN 3760, mit Staublippe

- Bauform **ASL**: Aussenmantel gummiert mit Staublippe
- Temperaturbeständig von -40°C bis max. +100°C
- Druckbereich bis max. 0,5 bar
- Umfangsgeschwindigkeit (m/s):  $\leq 12$
- Versteifungsring: unlegierter Stahl nach DIN EN 10139
- Zugfeder: unlegierter Federstahl nach DIN EN 10270-1

Radial-Wellendichtring in der ASL-Ausführung in Anlehnung an die DIN 3760 mit einem elastomeren Außenmantel und einem metallischen Versteifungsring sowie einer federunterstützten Dichtlippe und zusätzlich mit einer Staublippe ausgestattet. Radial-Wellendichtringe sind im allgemeinen für den drucklosen Betrieb ausgelegt. Werden zur Abdichtung von rotierenden Maschinenelementen, wie z.B. Wellen, Naben, Achsen,... verwendet.



### Nájdete v katalógu na strane

Normované diely 190

Hospodársky dvor a maštal' 91, 92, 93, 94

Ochrana rastlín a zavlažovanie 247, 249, 251, 253, 255, 269, ...