

# Radiális betétes golyóscsapágy

04.04.2025

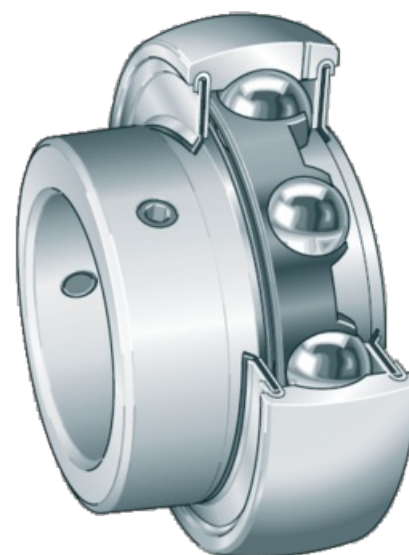
GAY35-NPP-B

<b>Rendelési szám</b>	<b>00927249</b>
<b>Gyártó neve</b>	INA FAG
<b>Csomagolási mennyiség</b>	1
<b>Csomagolási egység</b>	darab



## technikai jellemzők

<b>szélesség (B)</b>	19 mm
<b>szélesség 2 (B2)</b>	35 mm
<b>méretsor</b>	GAY..
<b>Furat</b>	zylindrisch
<b>kelső átmérő (D)</b>	72 mm
<b>tömítési mód</b>	mindkét oldalon lezárt
<b>Tömegegység</b>	Metrikus
<b>belső átmérő (d)</b>	35 mm



## kiegészítő információk

### SPANNLAGER BAUREIHE GAY ... -NPP-B,

- Sphärischer Außenring
- B-ballige Ausführung
- Befestigung durch Gewindestifte
- Bohrung: zylindrisch
- Maßeinheit: metrisch
- Beidseitig P-Dichtung = Zwei verzinkte Stahlblechscheiben mit dazwischenliegendem NBR-Teil, Dichtlippe axial vorgespannt, dichten das Lager ab

Die Spannlager sind befettet und nachschmierbar über den Außenring.

**Megtalálni a katalógus következő oldalán**  
 szabványos alkatrész 254, 262

