

Vezetőhenger

Tömör öntöttvas AD 37 mm

04.04.2025

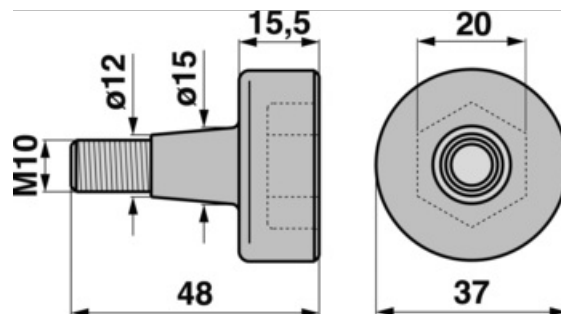
Rendelési szám 00606342

Csomagolási mennyiség 1

Csomagolási egység darab

technikai jellemzők

| | |
|---------------------------|----------|
| szélesség (B) | 37 mm |
| menet (d) | M10 |
| menettípus | Metrikus |
| Kúp | 12-15 mm |
| hossz (L) | 48 mm |
| szilárdság (S) | 15,5 mm |
| kulcstávolság (SW) | 20 mm |



kiegészítő információk

Felszerelési jellemzők: acélrugós betéttel

Műszaki adatok: Átmérő 37 mm

Megtalálni a katalógus következő oldalán

Vágófejek 371, 630