

adapterlemez

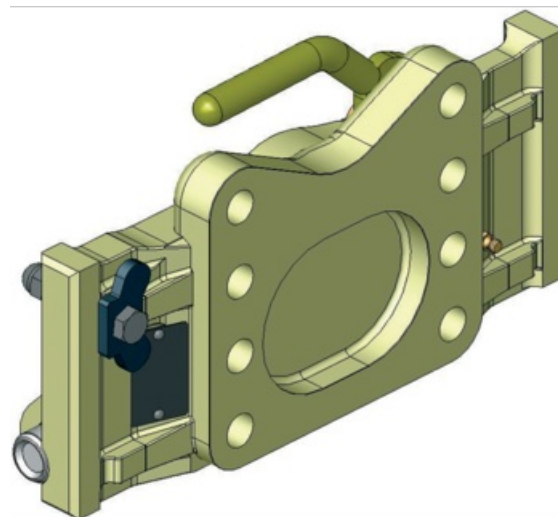
295 mm, 140 × 80 mm, m16

Rendelési szám	00165315
Gyártó neve	Scharmüller
Csomagolási mennyiség	1
Csomagolási egység	darab



technikai jellemzők

D Érték	83,9 kN
magasságállító csap átmérő	25 mm
magasság (H)	133 mm
furattáv (LA)	140 mm
furattáv 2 (LA2)	80 mm
horonyzélesség (b)	26 mm
támasztó terhelés	2 000 kg
távolság	295 mm
menethez	M16



kiegészítő információk

Anwendungsmöglichkeiten: zu Steyr**Funktionsbeschreibung:** System Scharmüller**Technische Informationen:** Anziehdrehmoment für M16 Schrauben 8.8, 195 Nm**Megtalálni a katalógus következő oldalán**

Járműalkatrészek 167