

peremes tengelykapcsoló

automatikus, 140 × 80 mm, M20, 38 mm-es csapszeg

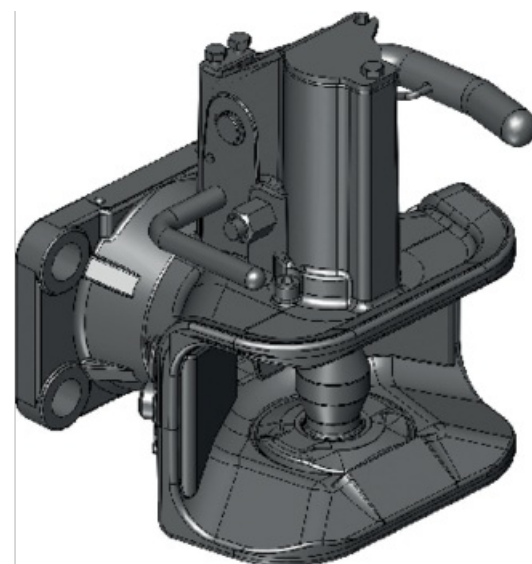
04.04.2025

Rendelési szám	00165039
Gyártó neve	Scharmüller
Csomagolási mennyiség	1
Csomagolási egység	darab



technikai jellemzők

D Érték	82,4 kN
húzócsap átmérő	38 mm
furattáv (LA)	140 mm
furattáv 2 (LA2)	80 mm
támasztó terhelés	2 000 kg
menethez	M20
kopólapos vonószemhez	40
kopólap nélküli vonószemhez	50



kiegészítő információk

Fernbedienung zu System Fendt, John Deere, MF

Megtalálni a katalógus következő oldalán

Járműalkatrészek 152

