

peremes tengelykapcsoló

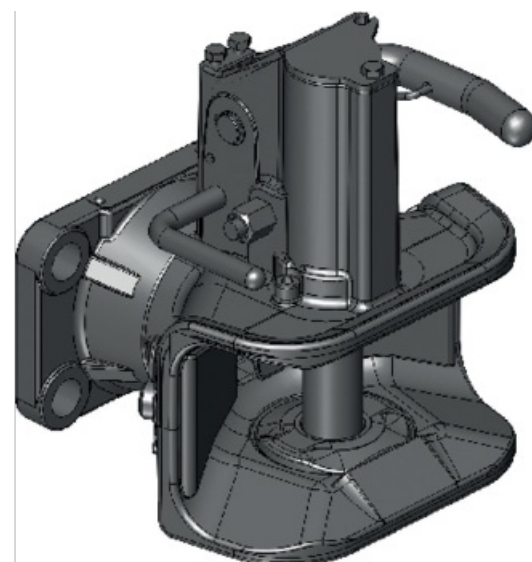
automatikus, 140 × 80 mm, M16, 30 mm-es csapszeg

Rendelési szám	00165024
Gyártó neve	Scharmüller
Csomagolási mennyiség	1
Csomagolási egység	darab



technikai jellemzők

D Érték	82,4 kN
húzócsap átmérő	31 mm
furattáv (LA)	140 mm
furattáv 2 (LA2)	80 mm
támasztó terhelés	2 000 kg
menethez	M16
kopólapos vonószemhez	40
kopólap nélküli vonószemhez	50



kiegészítő információk

Fernbedienung zu System Scharmüller für Steyr, Lindner

Megtalálni a katalógus következő oldalán

Járműalkatrészek 152

