

## peremes tengelykapcsoló

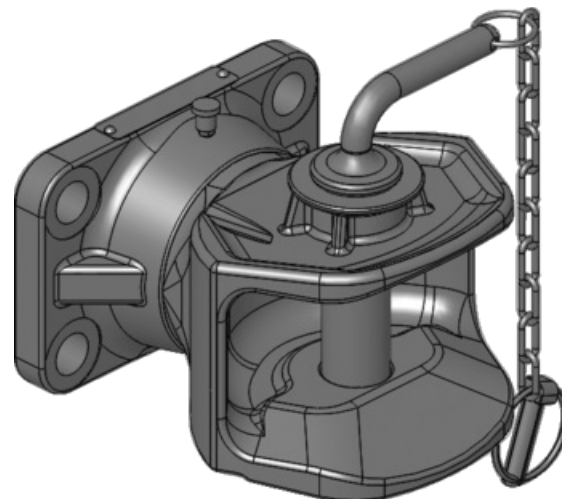
manuális, 160 × 100 mm, forgatható, 30 mm-es csapszeggel

<b>Rendelési szám</b>	<b>00165002</b>
<b>Gyártó neve</b>	Scharmüller
<b>Csomagolási mennyiség</b>	1
<b>Csomagolási egység</b>	darab



### technikai jellemzők

<b>D Érték</b>	82,4 kN
<b>húzócsap átmérő</b>	31 mm
<b>furattáv (LA)</b>	160 mm
<b>furattáv 2 (LA2)</b>	100 mm
<b>támasztó terhelés</b>	2 500 kg
<b>menethez</b>	M20
<b>kopólapos vonószemhez</b>	40



### kiegészítő információk

Megtalálni a katalógus következő oldalán  
Járműalkatrészek 153

