

peremes tengelykapcsoló

manuális, 140 × 80 mm, forgatható, 30 mm-es csapszeggel

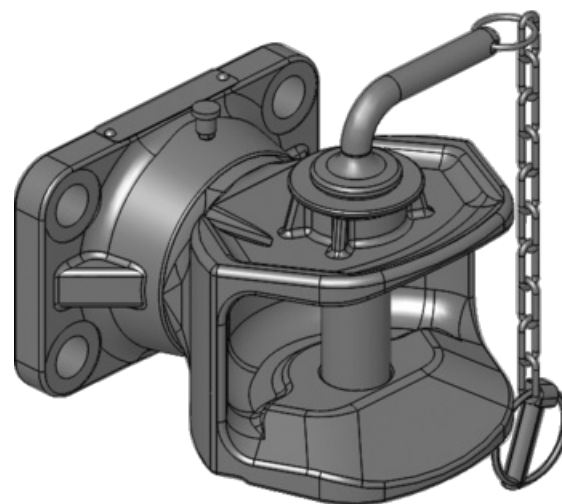
23.04.2025

Rendelési szám	00165001
Gyártó neve	Scharmüller
Csomagolási mennyiség	1
Csomagolási egység	darab



technikai jellemzők

D Érték	82,4 kN
húzócsap átmérő	31 mm
furattáv (LA)	140 mm
furattáv 2 (LA2)	80 mm
támasztó terhelés	2 500 kg
menethez	M20
kopólapos vonószemhez	40



kiegészítő információk

Megtalálni a katalógus következő oldalán

Járműalkatrészek 153

