

Zupčanik

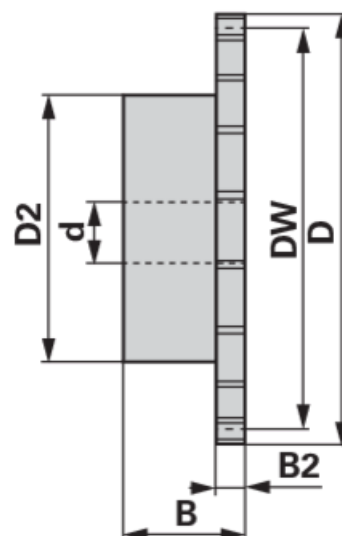
25.04.2025

simplex, 1/2 x 5/16 cola, 35 ravnih zuba

Br. narudžbe	00933284
Količina pakiranja	1
Jedinica pakiranja	Komad

Tehničke značajke

Širina (B)	30 mm
Širina 2 (B2)	7,2 mm
Promjer učinka (DW)	141,68 mm
Vanjski promjer (D)	146,7 mm
Vanjski promjer 2 (D2)	90 mm
Normiran naziv	UNI EN 10083-1
Materijal	Čelik C 45E (45 ÷ 55 HRC)
Količina zuba (Z)	35
Unutarnji promjer (d)	16 mm



Dodatne informacije

KETTENRAD FÜR EINFACHROLLENKETTE

Gehärtet UNI EN 10083-1

passend zu Kette 08 B-1, Teilung 1/2" x 5/16" (SIMPLEX)

- Gehärtetes Kettenrad Simplex mit einseitigem Nabenansatz

Pronađi u katalogu na stranici

DIN i normirani dijelovi 331