

INA Ležaj

01.04.2025

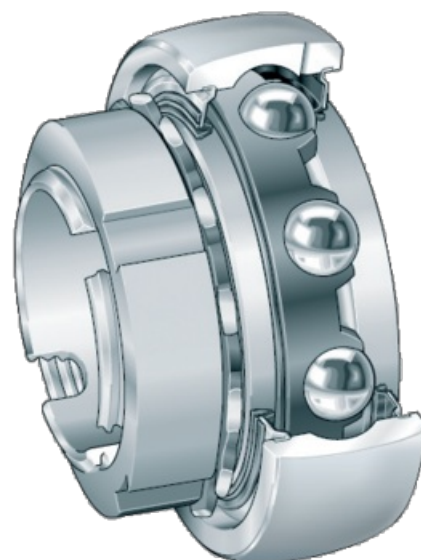
GSH35-2RSR-B, sa steznom čahurom

Br. narudžbe	00927285
Naziv proizvođača	INA FAG
Količina pakiranja	1
Jedinica pakiranja	Komad



Tehničke značajke

Širina (B)	19 mm
Širina 2 (B2)	34 mm
Izvedba	GSH..
Provrt	zylindrisch
Vanjski promjer (D)	72 mm
Vrsta brtve	zabrtvljeno s obje strane
Lijevi zakret	Metrički
Unutarnji promjer (d)	35 mm



Dodatne informacije

SPANNLAGER BAUREIHE GSH ... -2RSR-B, komplett mit Spannhülse

- Sphärischer Außenring
- B-ballige Ausführung
- Befestigung durch Spannhülse
- Bohrung: zylindrisch
- Maßeinheit: metrisch
- Beidseitig RSR-Dichtung = einteilige, verzinkte Stahlblechscheibe mit anvulkanisierter, radial vorgespannter NBR-Dichtlippe, dichten die Lager ab

Die Spannlager sind be fettet und nachschmierbar über den Außenring.

Pronađi u katalogu na stranici

DIN i normirani dijelovi 264

