

## INA Ležaj

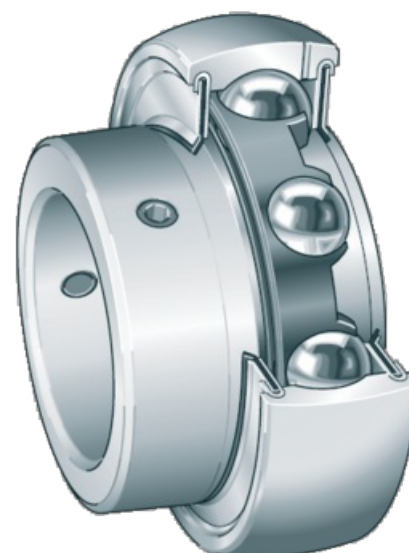
GAY17-NPP-B,sa navojna iglica

<b>Br. narudžbe</b>	<b>00927245</b>
<b>Naziv proizvođača</b>	INA FAG
<b>Količina pakiranja</b>	1
<b>Jedinica pakiranja</b>	Komad



### Tehničke značajke

<b>Širina (B)</b>	12 mm
<b>Širina 2 (B2)</b>	22 mm
<b>Izvedba</b>	GAY..
<b>Provrt</b>	zylindrisch
<b>Vanjski promjer (D)</b>	40 mm
<b>Vrsta brtve</b>	zabrtvljeno s obje strane
<b>Lijevi zakret</b>	Metrički
<b>Unutarnji promjer (d)</b>	17 mm



### Dodatne informacije

#### SPANNLAGER BAUREIHE GAY ... -NPP-B,

- Sphärischer Außenring
- B-ballige Ausführung
- Befestigung durch Gewindestifte
- Bohrung: zylindrisch
- Maßeinheit: metrisch
- Beidseitig P-Dichtung = Zwei verzinkte Stahlblechscheiben mit dazwischenliegendem NBR-Teil, Dichtlippe axial vorgespannt, dichten das Lager ab

Die Spannlager sind befettet und nachschmierbar über den Außenring.

#### Pronađi u katalogu na stranici

DIN i normirani dijelovi 262

