

INA Ležaj

10.04.2025

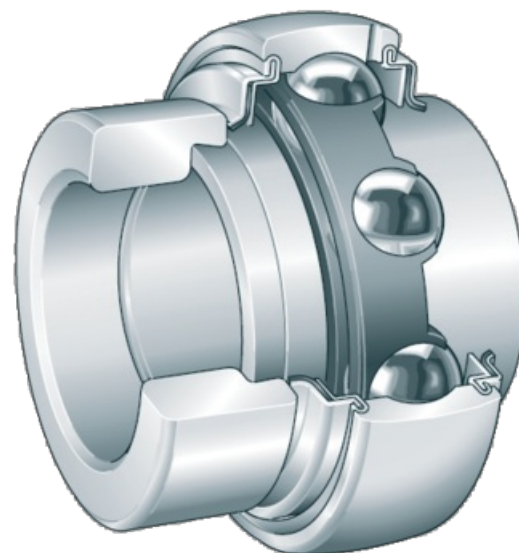
GE55-KRR-B, sa ekscentrični stezni prsten

Br. narudžbe	00927219
Naziv proizvođača	INA FAG
Količina pakiranja	1
Jedinica pakiranja	Komad



Tehničke značajke

Širina (B)	25 mm
Širina 2 (B2)	71,4 mm
Izvedba	GE..
Provrt	zylindrisch
Vanjski promjer (D)	100 mm
Vrsta brtve	zabrtvljeno s obje strane
Lijevi zakret	Metrički
Unutarnji promjer (d)	55 mm



Dodatne informacije

SPANNLAGER BAUREIHE GE ... -KRR-B,

- Sphärischer Außenring
- B-ballige Ausführung
- Befestigung durch Exzentrerspannring
- Bohrung: zylindrisch
- Maßeinheit: metrisch
- Beidseitig R-Dichtung = zwei verzinkte, nach außen abgewinkelte Stahlblechscheiben mit dazwischenliegendem NBR-Teil und radial vorgespannter Dichtlippe, dichten die Lager ab

Die Spannlager sind befettet und über den Außenring nachschmierbar.

Pronađi u katalogu na stranici

DIN i normirani dijelovi 256, 262

