

Vakuumska pumpa

04.04.2025

MEC 5000/M dvostruki izlaz

Br. narudžbe	00380013
Naziv proizvođača	Battioni Pagani
Količina pakiranja	1
Jedinica pakiranja	Komad



Tehničke značajke

Tlak maks.	1,5 bar
Težina	132 Kilogram
Potrebna snaga za 0,5 bara relativnog nadtlaka (apsolutni tlak 1,5 bara) u KW	21 kW
Protok zraka kompresora (L/min)	6.150 l/min
Priključak crijeva	60 mm
Vakuum maksimalni	0,94 bar
maks. broj okretaja u okr/min	600 Obrtaji po minuti



Dodatne informacije

Vakuumska pumpa MEC 5000/M dvostruki izlaz, 540 okretaja/min, priključak 60 mm

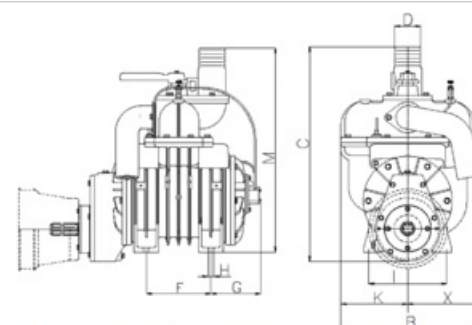
- S predprijenosnikom (540 okretaja/min)
- Smjer vrtnje ulijevo (gledano sprijeda na priključno vratilo)
- Prešano podmazivanje (s pumpom za ulje i namjestivim podmazivačem)
- Dvostruki izlaz za pneumatske miješalice
- Vakuumski ventil nije uključen u opseg isporuke

Podmazivač je pri isporuci samo grubo namješten – provjerite tijekom rada na 30 do 40 kaplji/min!

Pri odabiru kompresora obratite pažnju na pravu veličinu, ako je kompresor prevelik, višak zraka izlazi kroz vakuumski ventil tijekom tlačnog postupka – kompresor „zviždi“.

Pronađi u katalogu na stranici

Hof & Stall 60



	B	C	D	F	G	H	I	K	M	X
MEC 4000/G	342	525	60	189	142	15	227	164	480	178
MEC 5000/G	410	623	60	189	153	15	227	195	597	215
MEC 6500/G	410	623	60	252	156	15	227	195	597	215
MEC 8000/G	410	623	80	252	196	15	227	195	597	215