

Ploča prilagodnika

320 mm, 140 x 80 mm, M20

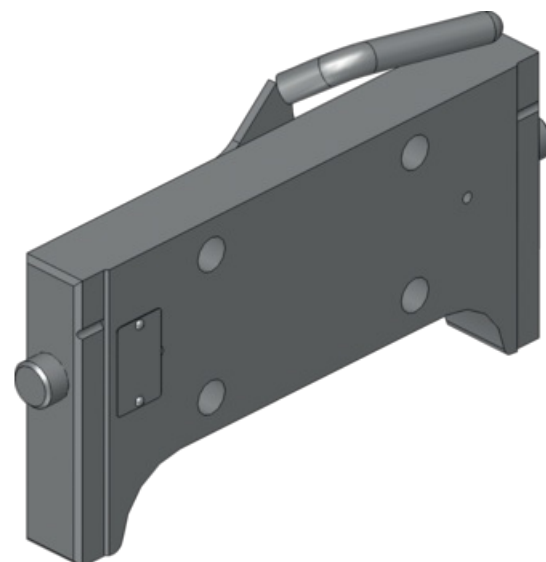
23.04.2025

Br. narudžbe	00165363
Naziv proizvođača	Scharmüller
Količina pakiranja	1
Jedinica pakiranja	Komad



Tehničke značajke

D-vrijednost	83.9 Kilonewton
Promjer zaglavne bolcne	25 mm
Visina (H)	160 mm
Razmak rupa (LA)	140 mm
Razmak rupa 2 (LA2)	80 mm
Širina utora (b)	38 mm
Potporno opterećenje	2.000 Kilogram
Širina (w)	320 mm
za navoj	M20



Dodatne informacije