

Bolcna ležaja

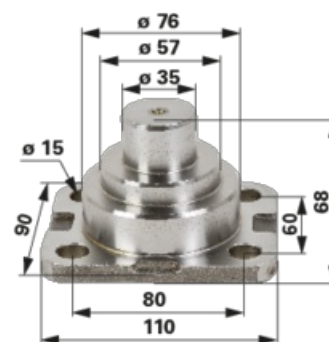
14.04.2025

Br. narudžbe	00112499
Naziv proizvođača	Carraro Achsen
Količina pakiranja	1
Jedinica pakiranja	Komad



Tehničke značajke

Vanjski promjer (D)	35 mm
Vanjski promjer 2 (D2)	57 mm
Vanjski promjer 3 (D3)	76 mm
Dužina (L)	68 mm
Razmak rupa (LA)	80 mm
Razmak rupa 2 (LA2)	60 mm



Dodatne informacije

Bolcna dolje

Pronađi u katalogu na stranici

Traktor 2 218, 293