

## Joint d'arbre annulaire

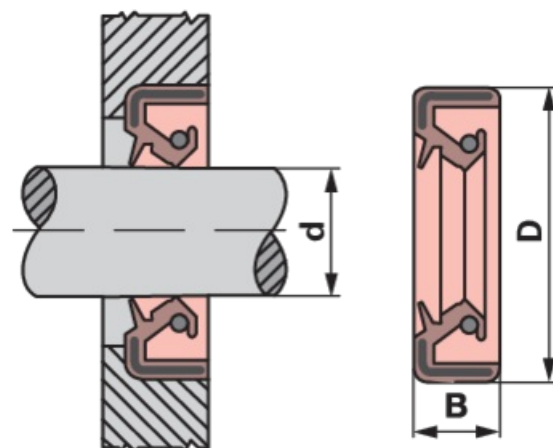
04.04.2025

Ø165x190x13mm,ASL,DIN3760

N° de commande	<b>009451863</b>
Quantité d'emballage	1
Unité d'emballage	pièce

### Caractéristiques techniques

larg. ext. (B)	13 mm
diamètre extérieur (D)	190 mm
pression maximale	0,5 bar
Couleur	Noir
Diamètre du raccord fileté	DIN 3760
résistance à la température jusqu'à	+ 100 °C
résistance à la température de	- 40 °C
matière	NBR 70
diamètre intérieur (d)	165 mm



### Information supplémentaire

#### RADIAL-WELLENDICHTRING, NBR 70

nach DIN 3760, mit Staublippe

- Bauform **ASL**: Aussenmantel gummiert mit Staublippe
- Temperaturbeständig von -40°C bis max. +100°C
- Druckbereich bis max. 0,5 bar
- Umfangsgeschwindigkeit (m/s):  $\leq 12$
- Versteifungsring: unlegierter Stahl nach DIN EN 10139
- Zugfeder: unlegierter Federstahl nach DIN EN 10270-1

Radial-Wellendichtring in der ASL-Ausführung in Anlehnung an die DIN 3760 mit einem elastomeren Außenmantel und einem metallischen Versteifungsring sowie einer federunterstützten Dichtlippe und zusätzlich mit einer Staublippe ausgestattet. Radial-Wellendichtringe sind im allgemeinen für den drucklosen Betrieb ausgelegt. Werden zur Abdichtung von rotierenden Maschinenelementen, wie z.B. Wellen, Naben, Achsen,... verwendet.

#### À trouver dans le catalogue à la page

pièces normalisées et DIN 196