

## Pignon p.chaine simple

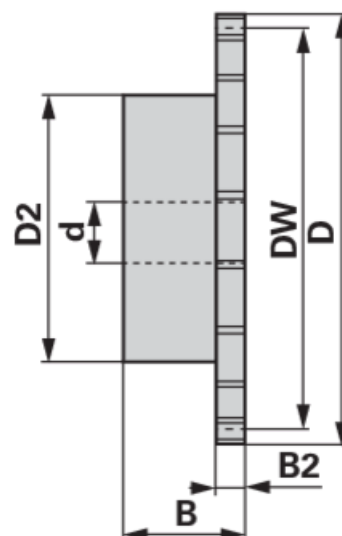
23.04.2025

trempé 3/8 x 7/32 pouce, 15 dents, C45E

<b>N° de commande</b>	<b>00933193</b>
<b>Quantité d'emballage</b>	1
<b>Unité d'emballage</b>	pièce

### Caractéristiques techniques

<b>larg. ext. (B)</b>	25 mm
<b>larg. ext.2 (B2)</b>	5,3 mm
<b>diamètre effectif (DW)</b>	45,81 mm
<b>diamètre extérieur (D)</b>	49,5 mm
<b>diamètre extérieur 2 (D2)</b>	34 mm
<b>Diamètre du raccord fileté</b>	UNI EN 10083-1
<b>matière</b>	Acier C 45E (45 ÷ 55 HRC)
<b>nombre de dents (Z)</b>	15
<b>diamètre intérieur (d)</b>	10 mm



### Information supplémentaire

#### KETTENRAD FÜR EINFACHROLLENKETTE

Gehärtet UNI EN 10083-1

passend zu Kette 06 B-1, Teilung 3/8" x 7/32" (SIMPLEX)

- Gehärtetes Kettenrad Simplex mit einseitigem Nabenansatz

#### À trouver dans le catalogue à la page

pièces normalisées et DIN 329