

Pignon à anneau Longlife

04.04.2025

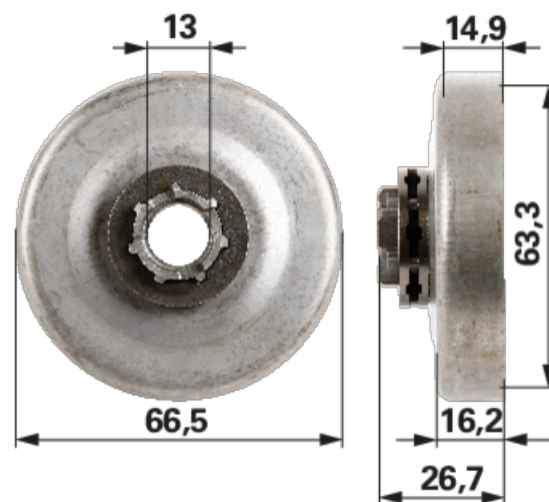
T .325 pouce, 7 dents, SM7

N° de commande	00760399
Nom du fabricant	Prillinger Longlife
Quantité d'emballage	1
Unité d'emballage	pièce

LONGLIFE

Caractéristiques techniques

exécution	SM7
segmentation pouce (T)	.325
nombre de dents (Z)	7
diamètre extérieur (D)	66,5 mm
diamètre intérieur (d)	63,3 mm
perçage central (ZB)	13 mm
hauteur (H)	26,7 mm
hauteur 2 (H2)	16,2 mm
profondeur (t)	14,9 mm



Information supplémentaire

À trouver dans le catalogue à la page

Forst/Forêt 93,155,179,195,202,203,...