

Élément à enficher

13.04.2025

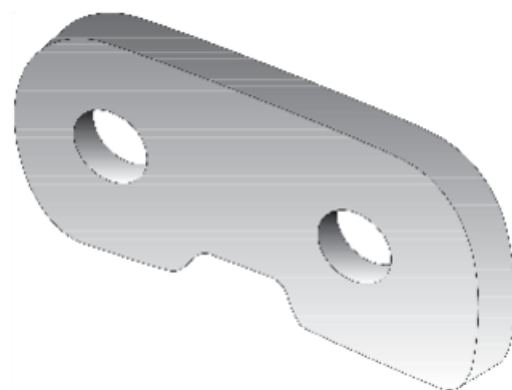
T 3/8 pouce, S 1,3 mm, sans rainures

N° de commande	00760211
Nom du fabricant	Oregon
Quantité d'emballage	5
Unité d'emballage	pièce

OREGON

Caractéristiques techniques

exécution	Gouge demi-ronde LoPro
segmentation pouce (T)	3/8
épaisseur du maillon d'entraînement (S)	1,3 mm



Information supplémentaire

À trouver dans le catalogue à la page
Forst/Forêt 107