

Section pour lame de faucheuse

07.04.2025

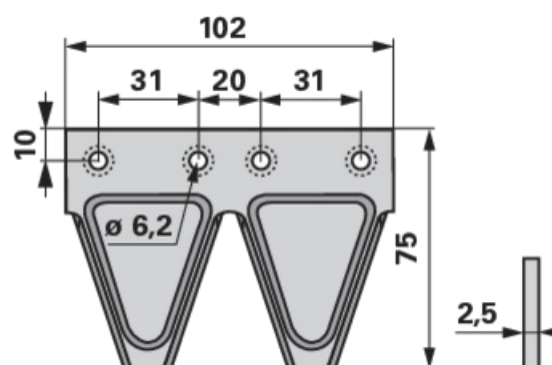
lisse, 4 trous, encastré(e) en bas, Carbodux

| | |
|----------------------|----------|
| N° de commande | 00633254 |
| Nom du fabricant | ESM |
| Quantité d'emballage | 1 |
| Unité d'emballage | pièce |



Caractéristiques techniques

| | |
|-------------------------------|----------|
| exécution | Carbodux |
| larg. ext. (B) | 102 mm |
| hauteur (H) | 75 mm |
| type de lame | glatt |
| entraxe | 31 mm |
| entraxe 2 (LA2) | 10 mm |
| entraxe 3 (LA3) | 20 mm |
| diamètre des trous (d) | 6,2 mm |
| trous chanfreinés pour rivets | unten |
| épaisseur (S) | 2,5 mm |



Information supplémentaire

Description fonctionnelle : Modèle CARBODUX, section double

Informations techniques : Épaisseur 2,5 mm

À trouver dans le catalogue à la page

Mähbalken 187, 273, 329, 356

