

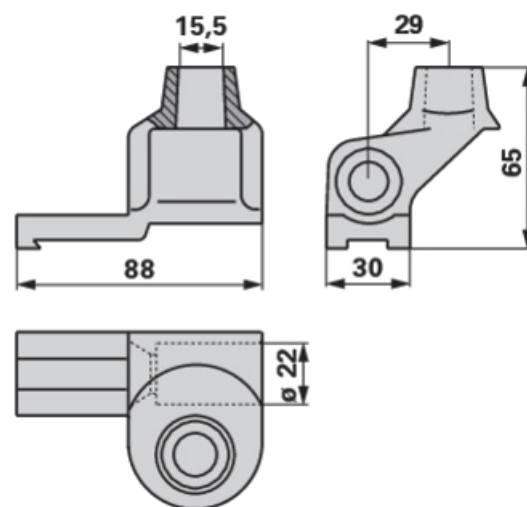
Tête de coupe

13.04.2025

N° de commande	00606135
Nom du fabricant	Aebi
Quantité d'emballage	1
Unité d'emballage	pièce

Caractéristiques techniques

larg. ext. (B)	30 mm
hauteur (H)	65 mm
longueur (L)	88 mm
entraxe	29 mm
diamètre des trous (d)	15,5 mm
diamètre intérieur (d)	22 mm



Information supplémentaire

À trouver dans le catalogue à la page
Mähbalken 281