

Dent de toupie combinée

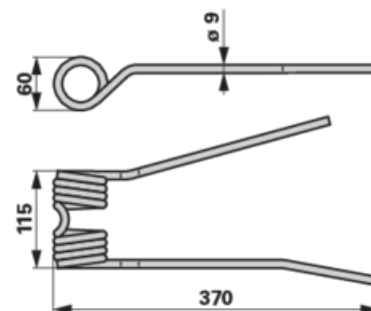
04.04.2025

à droite vaste, gris anthracite

| | |
|----------------------|-----------|
| N° de commande | 00401369P |
| Quantité d'emballage | 1 |
| Unité d'emballage | pièce |

Caractéristiques techniques

| | |
|------------------------|-----------------|
| larg. ext. (B) | 115 mm |
| diamètre extérieur (D) | 60 mm |
| Couleur | Gris anthracite |
| longueur (L) | 370 mm |
| épaisseur (S) | 9 mm |



Information supplémentaire

Avec thermolaquage

À trouver dans le catalogue à la page
Grünland 347, 380, 413