

## Plaque d'adaptation

320 mm, 140 x 80 mm, M20

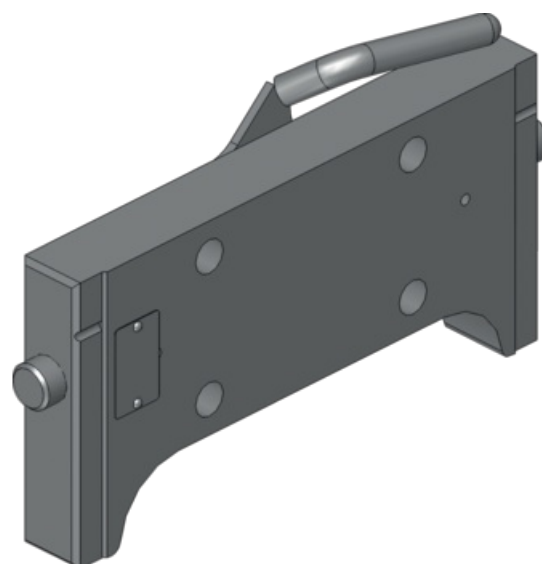
06.04.2025

<b>N° de commande</b>	<b>00165363</b>
<b>Nom du fabricant</b>	Scharmüller
<b>Quantité d'emballage</b>	1
<b>Unité d'emballage</b>	pièce



### Caractéristiques techniques

<b>Valeur D</b>	83.9 kilonewton
<b>Diamètre des boulons d'encliquetage</b>	25 mm
<b>hauteur (H)</b>	160 mm
<b>entraxe</b>	140 mm
<b>entraxe 2 (LA2)</b>	80 mm
<b>largeur de la rainure (b)</b>	38 mm
<b>charge d'appui</b>	2 000 kg
<b>Largeur (w)</b>	320 mm
<b>pour filets</b>	M20



### Information supplémentaire