

# Crochet d'attelage à flasque

10.04.2025

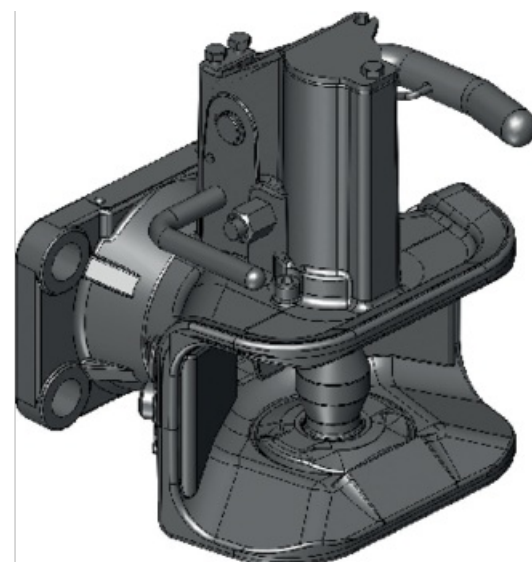
automatique 140x80mm M16 FB1

<b>N° de commande</b>	<b>00165027</b>
<b>Nom du fabricant</b>	Scharmüller
<b>Quantité d'emballage</b>	1
<b>Unité d'emballage</b>	pièce



## Caractéristiques techniques

<b>Valeur D</b>	82,4 kilonewton
<b>Diamètre des axes d'attelage entraxe</b>	38 mm
<b>entraxe</b>	140 mm
<b>entraxe 2 (LA2)</b>	80 mm
<b>charge d'appui pour filets</b>	2 000 kg
<b>pour filets</b>	M16
<b>pour œillet de traction avec plaque d'usure</b>	40
<b>pour œillet de traction sans plaque d'usure</b>	50



## Information supplémentaire

Fernbedienung zu System Scharmüller für Steyr, Lindner

**À trouver dans le catalogue à la page**  
Fahrzeugteile 152

