

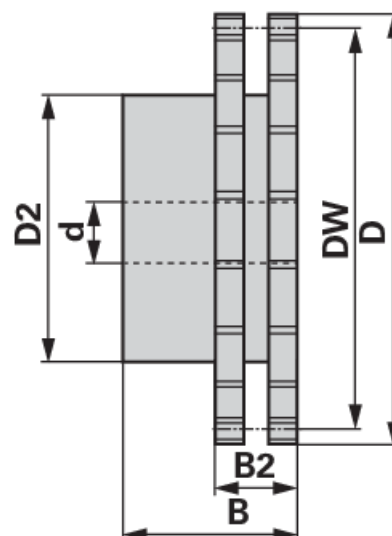
Kettenrad

ASA duplex, 5/8 x 3/8 Zoll, 26 Zähne

Bestell-Nr.	00933697
Verpackungsmenge	1
Verpackungseinheit	Stück

Technische Merkmale

Breite (B)	45 mm
Breite 2 (B2)	26,9 mm
Wirkdurchmesser (DW)	131,7 mm
Außendurchmesser (D)	139 mm
Außendurchmesser 2 (D2)	105 mm
Normbezeichnung	DIN 8188
Werkstoff	Stahl C 45
Zähnezahl (Z)	26
Innendurchmesser (d)	16 mm



Zusatzinformation

KETTENRAD FÜR ZWEIFACHROLLENKETTE

Standard DIN 8188-ISO

passend zu Kette ASA 50, Teilung 5/8" x 3/8" (DUPLEX)

- Kettenrad Duplex mit einseitigem Nabenansatz