

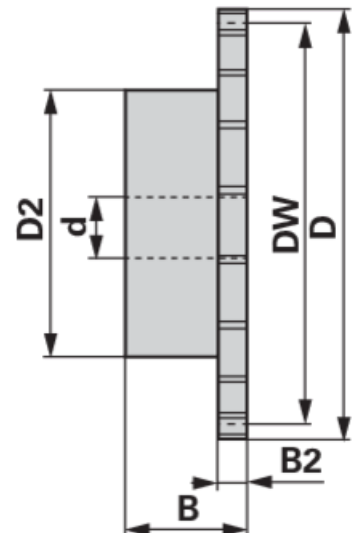
# Kettenrad

simplex, 5/8 x 3/8 Zoll, 24 Zähne gehärtet

<b>Bestell-Nr.</b>	<b>00933326</b>
<b>Verpackungsmenge</b>	1
<b>Verpackungseinheit</b>	Stück

## Technische Merkmale

<b>Breite (B)</b>	30 mm
<b>Breite 2 (B2)</b>	9,1 mm
<b>Wirkdurchmesser (DW)</b>	121,62 mm
<b>Außendurchmesser (D)</b>	128,3 mm
<b>Außendurchmesser 2 (D2)</b>	80 mm
<b>Normbezeichnung</b>	UNI EN 10083-1
<b>Werkstoff</b>	Stahl C 45E (45 ÷ 55 HRC)
<b>Zähnezahl (Z)</b>	24
<b>Innendurchmesser (d)</b>	16 mm



## Zusatzinformation

### KETTENRAD FÜR EINFACHROLLENKETTE

Gehärtet UNI EN 10083-1  
 passend zu Kette 10 B-1, Teilung 5/8" x 3/8" (SIMPLEX)

- Gehärtetes Kettenrad Simplex mit einseitigem Nabenansatz

### Zu finden im Katalog auf Seite

DIN- und Normteile 333