

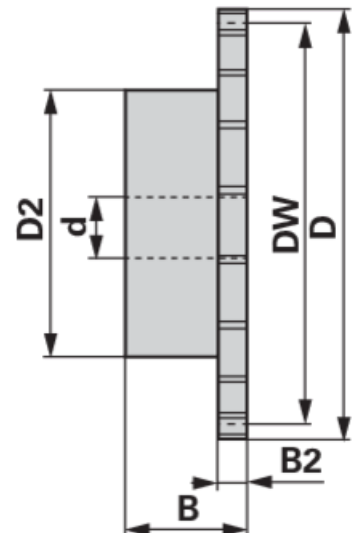
Kettenrad

simplex, 3/8 x 7/32 Zoll, 19 Zähne gehärtet

Bestell-Nr.	00933199
Verpackungsmenge	1
Verpackungseinheit	Stück

Technische Merkmale

Breite (B)	28 mm
Breite 2 (B2)	5,3 mm
Wirkdurchmesser (DW)	57,87 mm
Außendurchmesser (D)	61,3 mm
Außendurchmesser 2 (D2)	45 mm
Normbezeichnung	UNI EN 10083-1
Werkstoff	Stahl C 45E (45 ÷ 55 HRC)
Zähnezahl (Z)	19
Innendurchmesser (d)	10 mm



Zusatzinformation

KETTENRAD FÜR EINFACHROLLENKETTE

Gehärtet UNI EN 10083-1
 passend zu Kette 06 B-1, Teilung 3/8" x 7/32" (SIMPLEX)

- Gehärtetes Kettenrad Simplex mit einseitigem Nabenansatz

Zu finden im Katalog auf Seite

DIN- und Normteile 329