

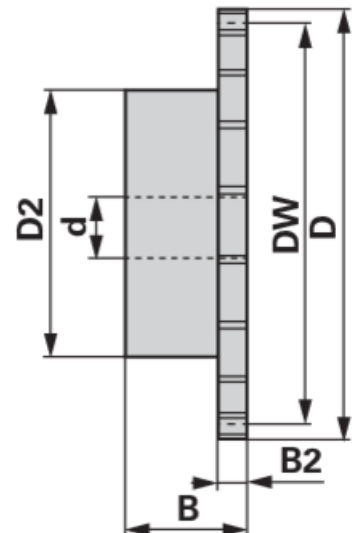
## Kettenrad

simplex, 3/8 x 7/32 Zoll, 16 Zähne gehärtet

<b>Bestell-Nr.</b>	<b>00933196</b>
<b>Verpackungsmenge</b>	1
<b>Verpackungseinheit</b>	Stück

### Technische Merkmale

<b>Breite (B)</b>	28 mm
<b>Breite 2 (B2)</b>	5,3 mm
<b>Wirkdurchmesser (DW)</b>	48,82 mm
<b>Außendurchmesser (D)</b>	52,3 mm
<b>Außendurchmesser 2 (D2)</b>	37 mm
<b>Normbezeichnung</b>	UNI EN 10083-1
<b>Werkstoff</b>	Stahl C 45E (45 ÷ 55 HRC)
<b>Zähnezahl (Z)</b>	16
<b>Innendurchmesser (d)</b>	10 mm



### Zusatzinformation

#### KETTENRAD FÜR EINFACHROLLENKETTE

Gehärtet UNI EN 10083-1  
 passend zu Kette 06 B-1, Teilung 3/8" x 7/32" (SIMPLEX)

- Gehärtetes Kettenrad Simplex mit einseitigem Nabenansatz

#### Zu finden im Katalog auf Seite

DIN- und Normteile 329