

Spannlager

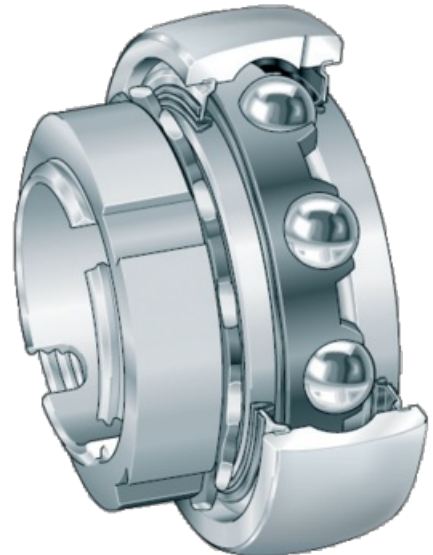
GSH 50 2RSR B

Bestell-Nr.	00927287
Herstellername	INA FAG
Verpackungsmenge	1
Verpackungseinheit	Stück



Technische Merkmale

Breite (B)	22 mm
Breite 2 (B2)	40 mm
Baureihe	GSH..
Bohrung	zylindrisch
Außendurchmesser (D)	90 mm
Dichtungsart	beidseitig abgedichtet
Maßeinheit	metrisch
Innendurchmesser (d)	50 mm



Zusatzinformation

SPANNLAGER BAUREIHE GSH ... -2RSR-B,
 komplett mit Spannhülse

- Sphärischer Außenring
- B-ballige Ausführung
- Befestigung durch Spannhülse
- Bohrung: zylindrisch
- Maßeinheit: metrisch
- Beidseitig RSR-Dichtung = einteilige, verzinkte Stahlblechscheibe mit anvulkanisierter, radial vorgespannter NBR-Dichtlippe, dichten die Lager ab

Die Spannlager sind befettet und nachschmierbar über den Außenring.

Zu finden im Katalog auf Seite
 DIN- und Normteile 264

