

# Spannlager

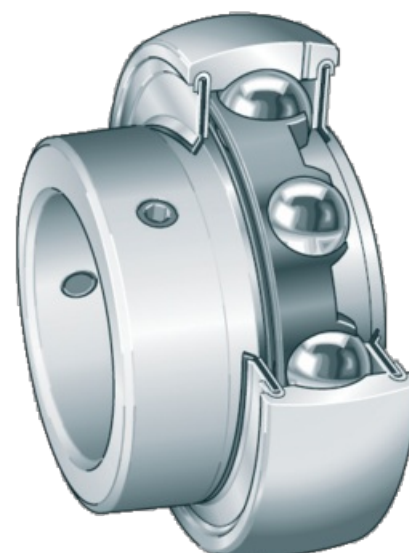
GAY50-NPP-B

<b>Bestell-Nr.</b>	<b>00927252</b>
<b>Herstellername</b>	INA FAG
<b>Verpackungsmenge</b>	1
<b>Verpackungseinheit</b>	Stück



## Technische Merkmale

<b>Breite (B)</b>	22 mm
<b>Breite 2 (B2)</b>	43 mm
<b>Baureihe</b>	GAY..
<b>Bohrung</b>	zylindrisch
<b>Außendurchmesser (D)</b>	90 mm
<b>Dichtungsart</b>	beidseitig abgedichtet
<b>Maßeinheit</b>	metrisch
<b>Innendurchmesser (d)</b>	50 mm



## Zusatzinformation

### SPANNLAGER BAUREIHE GAY ... -NPP-B,

- Sphärischer Außenring
- B-ballige Ausführung
- Befestigung durch Gewindestifte
- Bohrung: zylindrisch
- Maßeinheit: metrisch
- Beidseitig P-Dichtung = Zwei verzinkte Stahlblechscheiben mit dazwischenliegendem NBR-Teil, Dichtlippe axial vorgespannt, dichten das Lager ab

Die Spannlager sind befettet und nachschmierbar über den Außenring.

### Zu finden im Katalog auf Seite

DIN- und Normteile 262

