

Spannlager

GE 55 KRR B

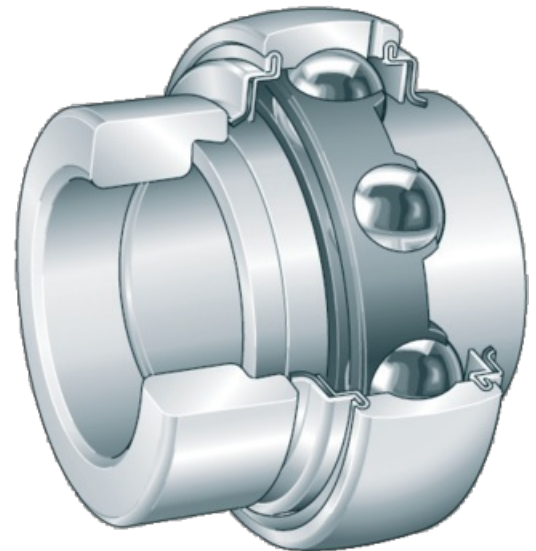
04.04.2025

Bestell-Nr.	00927219
Herstellername	INA FAG
Verpackungsmenge	1
Verpackungseinheit	Stück



Technische Merkmale

Breite (B)	25 mm
Breite 2 (B2)	71,4 mm
Baureihe	GE..
Bohrung	zylindrisch
Außendurchmesser (D)	100 mm
Dichtungsart	beidseitig abgedichtet
Maßeinheit	metrisch
Innendurchmesser (d)	55 mm



Zusatzinformation

SPANNLAGER BAUREIHE GE ... -KRR-B,

- Sphärischer Außenring
- B-ballige Ausführung
- Befestigung durch Exzenterspannring
- Bohrung: zylindrisch
- Maßeinheit: metrisch
- Beidseitig R-Dichtung = zwei verzinkte, nach außen abgewinkelte Stahlblechscheiben mit dazwischenliegendem NBR-Teil und radial vorgespannter Dichtlippe, dichten die Lager ab

Die Spannlager sind befettet und über den Außenring nachschmierbar.

Zu finden im Katalog auf Seite

DIN- und Normteile 256, 262

