

Spannlager

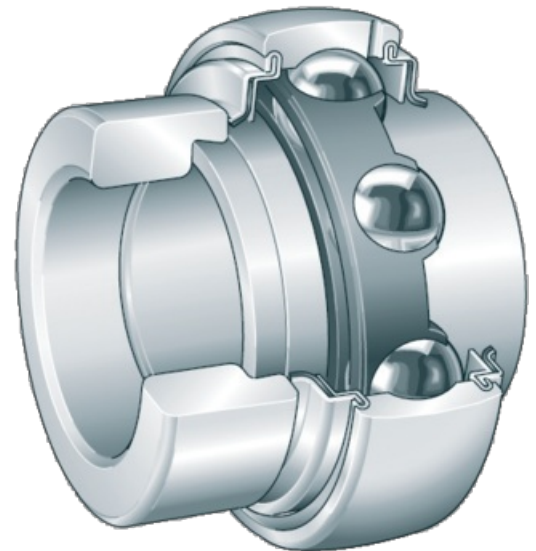
GE 40 KRR B

Bestell-Nr.	00927216
Herstellername	INA FAG
Verpackungsmenge	1
Verpackungseinheit	Stück



Technische Merkmale

Breite (B)	21 mm
Breite 2 (B2)	56,5 mm
Baureihe	GE..
Bohrung	zylindrisch
Außendurchmesser (D)	80 mm
Dichtungsart	beidseitig abgedichtet
Maßeinheit	metrisch
Innendurchmesser (d)	40 mm



Zusatzinformation

SPANNLAGER BAUREIHE GE ... -KRR-B,

- Sphärischer Außenring
- B-ballige Ausführung
- Befestigung durch Exzentringspannring
- Bohrung: zylindrisch
- Maßeinheit: metrisch
- Beidseitig R-Dichtung = zwei verzinkte, nach außen abgewinkelte Stahlblechscheiben mit dazwischenliegendem NBR-Teil und radial vorgespannter Dichtlippe, dichten die Lager ab

Die Spannlager sind befettet und über den Außenring nachschmierbar.

Zu finden im Katalog auf Seite

DIN- und Normteile 256, 257, 259, 262

