

Spannlager

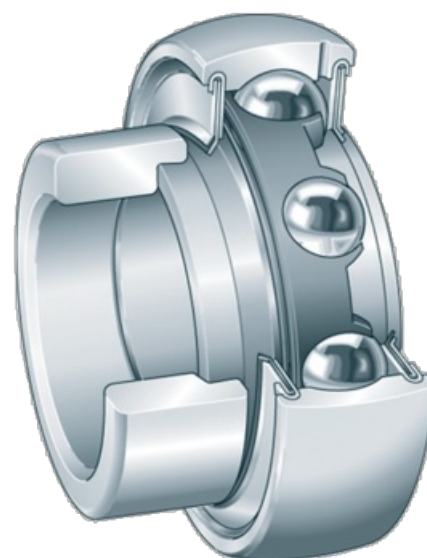
GRAE 55 NPP B

Bestell-Nr.	00927189
Herstellername	INA FAG
Verpackungsmenge	1
Verpackungseinheit	Stück



Technische Merkmale

Breite (B)	25 mm
Breite 2 (B2)	48,4 mm
Baureihe	GRAE..
Bohrung	zylindrisch
Außendurchmesser (D)	100 mm
Dichtungsart	beidseitig abgedichtet
Maßeinheit	metrisch
Innendurchmesser (d)	55 mm



Zusatzinformation

SPANNLAGER BAUREIHE GRAE ... -NPP-B,

- Sphärischer Außenring
- B-ballige Ausführung
- Befestigung durch Exzentersternring
- Bohrung: zylindrisch
- Maßeinheit: metrisch
- Beidseitig P-Dichtung = zwei verzinkte Stahlblechscheiben mit dazwischenliegendem NBR-Teil, Dichtlippe axial vorgespannt, dichten das Lager ab

Die Spannlager sind befettet und nachschmierbar über den Außenring.

Zu finden im Katalog auf Seite

DIN- und Normteile 254, 255, 260

