

# Siebsegment

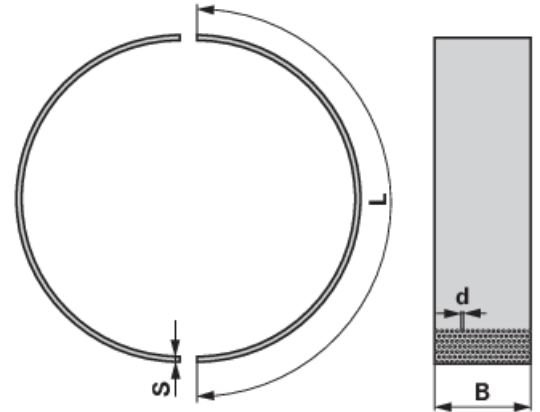
25.04.2025

L 505 x B 80 x S 3 mm, d 3,5 mm, 2 Stk.

|                           |                 |
|---------------------------|-----------------|
| <b>Bestell-Nr.</b>        | <b>00670516</b> |
| <b>Verpackungsmenge</b>   | 1               |
| <b>Verpackungseinheit</b> | Pkg             |

## Technische Merkmale

|                            |        |
|----------------------------|--------|
| <b>Breite (B)</b>          | 80 mm  |
| <b>Länge (L)</b>           | 505 mm |
| <b>Lochdurchmesser (d)</b> | 3,5 mm |
| <b>Stärke (S)</b>          | 3 mm   |



## Zusatzinformation

Lochdurchmesser 3,5 mm

Eine Packung enthält 2 Stück.

### Zu finden im Katalog auf Seite

Hof &amp; Stall 262