

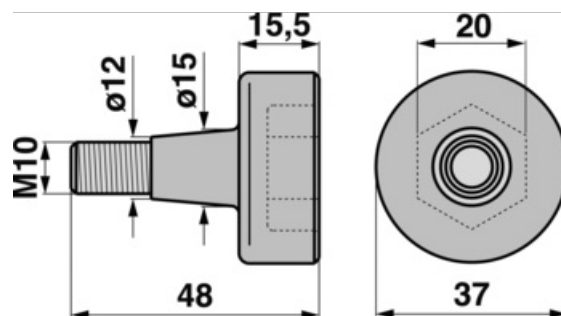
# Führungszylinder

04.04.2025

Vollguss AD 37 mm

**Bestell-Nr.** 00606342**Verpackungsmenge** 1**Verpackungseinheit** Stück

## Technische Merkmale

**Breite (B)** 37 mm**Gewinde (d)** M10**Gewindeart** Metrisch**Konus** 12-15 mm**Länge (L)** 48 mm**Stärke (S)** 15,5 mm**Schlüsselweite (sw)** 20 mm

## Zusatzinformation

**Ausstattungsmerkmale:** mit Stahlfedereinlage**Technische Informationen:** Durchmesser 37 mm**Zu finden im Katalog auf Seite**

Mähbalken 371, 630