

Fräsmesser

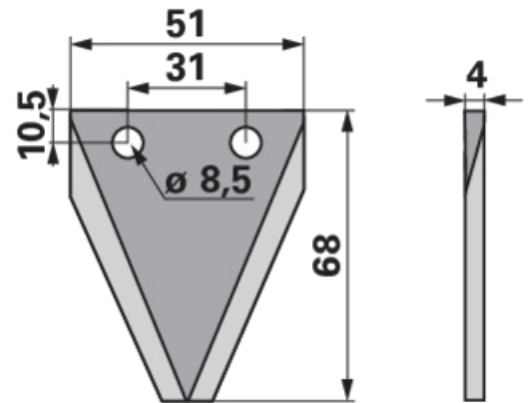
31.03.2025

L 68 x B 51 x S 4 mm, glatt, gerade

Bestell-Nr.	00485140
Verpackungsmenge	1
Verpackungseinheit	Stück

Technische Merkmale

Breite (B)	51 mm
Länge (L)	68 mm
Länge 2 (L2)	10,5 mm
Lochabstand (LA)	31 mm
Lochdurchmesser (d)	8,5 mm
Stärke (S)	4 mm



Zusatzinformation

Zu finden im Katalog auf Seite

Hof & Stall 214, 234, 241