

Kreiseleggenzinke

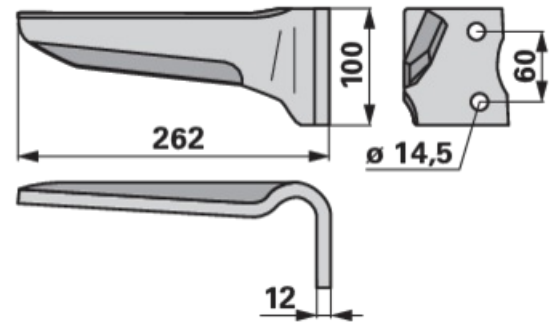
14.04.2025

rechts

Bestell-Nr.	00280130
Verpackungsmenge	1
Verpackungseinheit	Stück

Technische Merkmale

Breite (B)	100 mm
Länge (L)	262 mm
Lochabstand (LA)	60 mm
Lochdurchmesser (d)	14,5 mm
Stärke (S)	12 mm



Zusatzinformation

Zu finden im Katalog auf Seite
Bodenbearbeitung 599