

Gänsefußschare

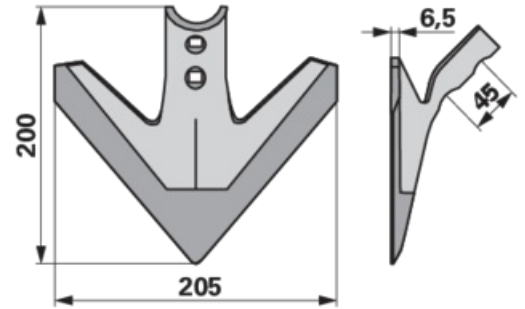
31.03.2025

mit Beschichtung

Bestell-Nr.	00240000
Verpackungsmenge	1
Verpackungseinheit	Stück

Technische Merkmale

Arbeitsbreite (B)	205 mm
Ausführung	Beschichtet
Lochabstand (LA)	45 mm
Stärke (S)	6 mm
Vierkantloch	11 mm



Zusatzinformation

Mit Beschichtung

