

Gänsefußschare

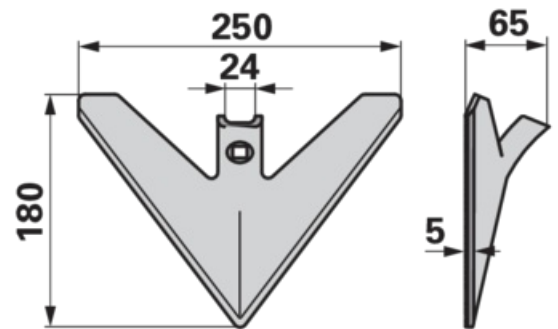
29.03.2025

Bestell-Nr.	00232417
Herstellername	FRANK
Verpackungsmenge	1
Verpackungseinheit	Stück



Technische Merkmale

Arbeitsbreite (B)	250 mm
Breite (B)	250 mm
Breite 2 (B2)	24 mm
Höhe (H)	65 mm
Länge (L)	180 mm
Stärke (S)	5 mm



Zusatzinformation

Zu finden im Katalog auf Seite
Bodenbearbeitung 281, 294, 419