

Pflugschraube

24.04.2025

2-Nasen Huard, M14 x 40 mm, Güte 8.8

Bestell-Nr. 00228943

Verpackungsmenge 1

Verpackungseinheit Stück

Technische Merkmale

Außengewinde (G) M14

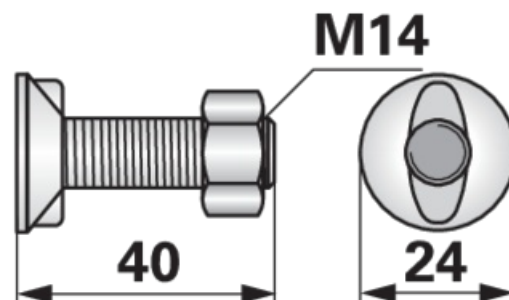
Breite (B) 7 mm

Außendurchmesser (D) 24 mm

Güte 8.8

Länge (L) 40 mm

Stärke (S) 11 mm

Winkel (W) 90 °


Zusatzinformation

Form Huard-Krone mit 2-Nasen und Mutter

Zu finden im Katalog auf Seite

Bodenbearbeitung 47, 48, 49, 237

