

Wechselspitzschare

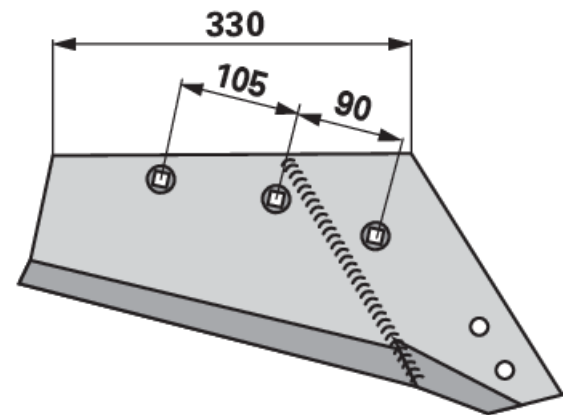
10.04.2025

rechts

Bestell-Nr.	00214604
Verpackungsmenge	1
Verpackungseinheit	Stück

Technische Merkmale

Länge (L)	330 mm
Lochabstand (LA)	90 mm
Lochabstand 2 (LA2)	105 mm
Stärke (S)	10 mm



Zusatzinformation

Zu finden im Katalog auf Seite
Bodenbearbeitung 67