

# Flanschkupplung

29.03.2025

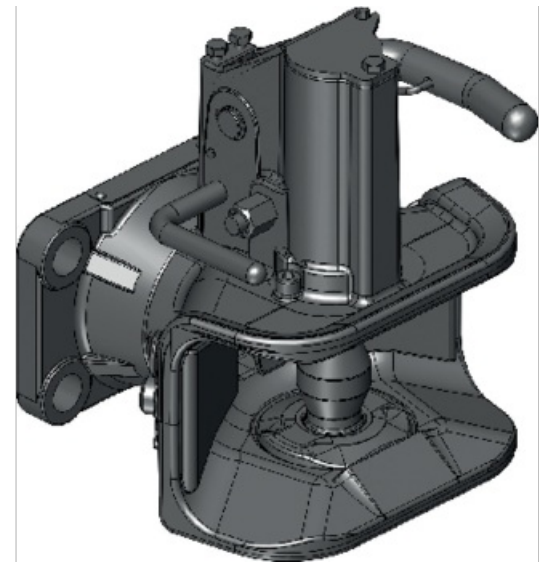
automatisch, 160 x 100 mm, M20, Bolzen 38 mm

<b>Bestell-Nr.</b>	<b>00165033</b>
<b>Herstellername</b>	Scharmüller
<b>Verpackungsmenge</b>	1
<b>Verpackungseinheit</b>	Stück



## Technische Merkmale

<b>D-Wert</b>	82,4 kN
<b>Durchmesser Kuppelbolzen</b>	38 mm
<b>Lochabstand (LA)</b>	160 mm
<b>Lochabstand 2 (LA2)</b>	100 mm
<b>Stützlast für Gewinde</b>	2.000 kg
<b>für Zugöse mit Verschleißplatte</b>	M20
<b>für Zugöse ohne Verschleißplatte</b>	40
	50



## Zusatzinformation

Fernbedienung zu System Scharmüller für Steyr, Lindner

Nur für Zugösen DIN 11026

### Zu finden im Katalog auf Seite

Fahrzeugteile 152

