

# Řetězové kolo

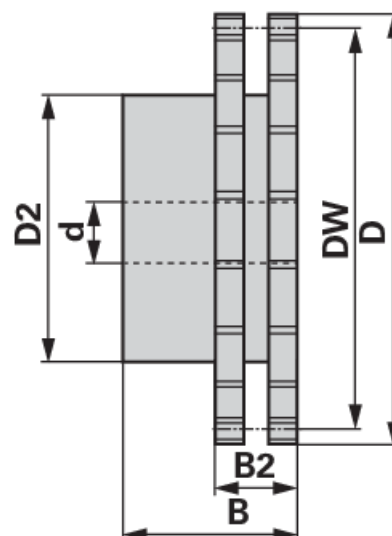
30.03.2025

dvouřadé, 1 x 5/8, 20 zubů

<b>Objednací č.</b>	<b>00933711</b>
<b>Množství v balení</b>	1
<b>Balení</b>	ks

## Technické vlastnosti

<b>Šířka (B)</b>	70 mm
<b>Šířka 2 (B2)</b>	44 mm
<b>Účinný průměr (Dw)</b>	162,38 mm
<b>Vnější průměr (D)</b>	175,49 mm
<b>Vnější průměr 2 (D2)</b>	130 mm
<b>Normové označení</b>	DIN 8188
<b>Materiál</b>	Stahl C 45
<b>Počet zubů (Z)</b>	20
<b>Vnitřní průměr (d)</b>	20 mm



## Doplňující informace

### KETTENRAD FÜR ZWEIFACHROLLENKETTE

Standard DIN 8188-ISO  
 passend zu Kette ASA 80, Teilung 1" x 5/8" (DUPLEX)

- Kettenrad Duplex mit einseitigem Nabenansatz