

Řetězové kolo

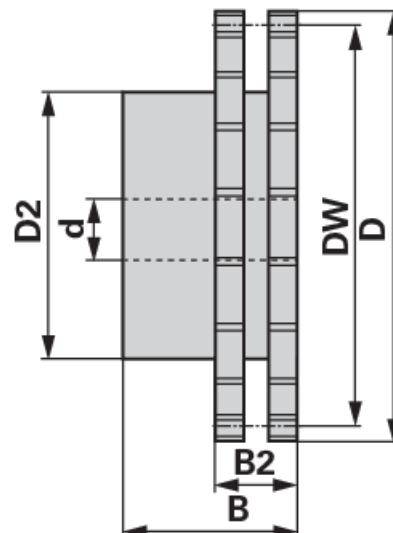
26.03.2025

dvouřadé, 3/4 x 1/2, 30 zubů

Objednací č.	00933706
Množství v balení	1
Balení	ks

Technické vlastnosti

Šířka (B)	50 mm
Šířka 2 (B2)	34,6 mm
Účinný průměr (Dw)	182,25 mm
Vnější průměr (D)	192,14 mm
Vnější průměr 2 (D2)	120 mm
Normové označení	DIN 8188
Materiál	Stahl C 45
Počet zubů (Z)	30
Vnitřní průměr (d)	20 mm



Doplňující informace

KETTENRAD FÜR ZWEIFACHROLLENKETTE

Standard DIN 8188-ISO

passend zu Kette ASA 60, Teilung 3/4" x 1/2" (DUPLEX)

- Kettenrad Duplex mit einseitigem Nabenansatz