

# Řetězové kolo

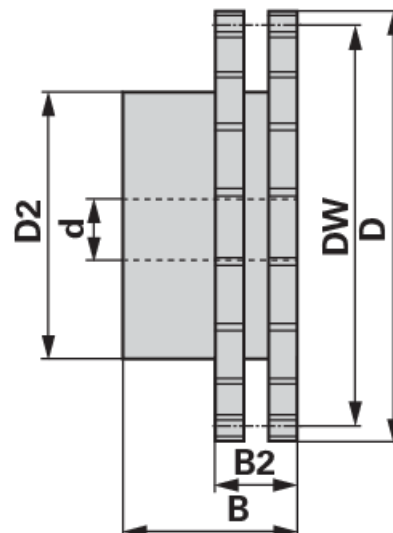
26.03.2025

dvouřadé, 5/8 x 3/8, 25 zubů

<b>Objednací č.</b>	<b>00933696</b>
<b>Množství v balení</b>	1
<b>Balení</b>	ks

## Technické vlastnosti

<b>Šířka (B)</b>	45 mm
<b>Šířka 2 (B2)</b>	26,9 mm
<b>Účinný průměr (Dw)</b>	126,66 mm
<b>Vnější průměr (D)</b>	134,4 mm
<b>Vnější průměr 2 (D2)</b>	105 mm
<b>Normové označení</b>	DIN 8188
<b>Materiál</b>	Stahl C 45
<b>Počet zubů (Z)</b>	25
<b>Vnitřní průměr (d)</b>	16 mm



## Doplňující informace

### KETTENRAD FÜR ZWEIFACHROLLENKETTE

Standard DIN 8188-ISO

passend zu Kette ASA 50, Teilung 5/8" x 3/8" (DUPLEX)

- Kettenrad Duplex mit einseitigem Nabenansatz