

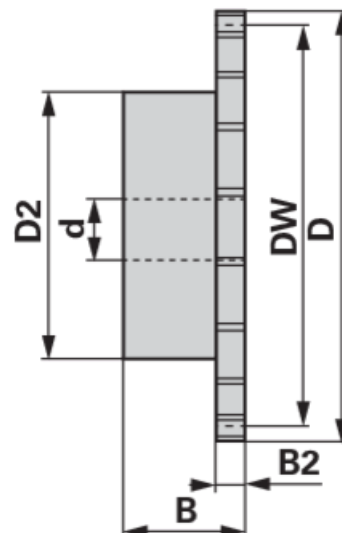
Řetězové kolo

5/8 x 3/8", 21 zubů tvrzené

Objednací č.	00933317
Množství v balení	1
Balení	ks

Technické vlastnosti

Šířka (B)	30 mm
Šířka 2 (B2)	9,1 mm
Účinný průměr (Dw)	106,52 mm
Vnější průměr (D)	113,4 mm
Vnější průměr 2 (D2)	75 mm
Normové označení	UNI EN 10083-1
Materiál	ocel C 45E (45 ÷ 55 HRC)
Počet zubů (Z)	21
Vnitřní průměr (d)	16 mm



Doplňující informace

ŘETĚZOVÉ KOLO PRO JEDNOŘADÝ VÁLEČKOVÝ ŘETĚZ

Tvrzené UNI EN 10083-1

vhodné pro řetěz 10 B-1 rozteč 5/8" x 3/8" (SIMPLEX)

- Tvrzené řetězové kolo Simplex s jednostranným prodloužením náboje

Naleznete v katalogu na stránce

Normované díly 333