

# Řetězové kolo

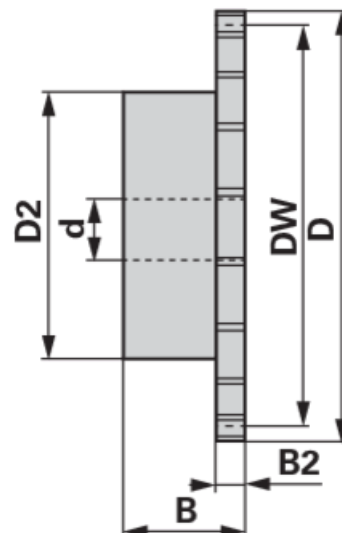
25.04.2025

3/8 x 7/32", 35 zubů tvrzené

<b>Objednací č.</b>	<b>00933233</b>
<b>Množství v balení</b>	1
<b>Balení</b>	ks

## Technické vlastnosti

<b>Šířka (B)</b>	30 mm
<b>Šířka 2 (B2)</b>	5,3 mm
<b>Účinný průměr (Dw)</b>	106,26 mm
<b>Vnější průměr (D)</b>	110,4 mm
<b>Vnější průměr 2 (D2)</b>	65 mm
<b>Normové označení</b>	UNI EN 10083-1
<b>Materiál</b>	ocel C 45E (45 ÷ 55 HRC)
<b>Počet zubů (Z)</b>	35
<b>Vnitřní průměr (d)</b>	14 mm



## Doplňující informace

### ŘETĚZOVÉ KOLO PRO JEDNOŘADÝ VÁLEČKOVÝ ŘETĚZ

Tvrzený UNI EN 10083-1

vhodné pro řetěz 06 B-1 rozteč 3/8" x 7/32" (SIMPLEX)

- Tvrzené řetězové kolo Simplex s jednostranným prodloužením náboje

### Naleznete v katalogu na stránce

Normované díly 329